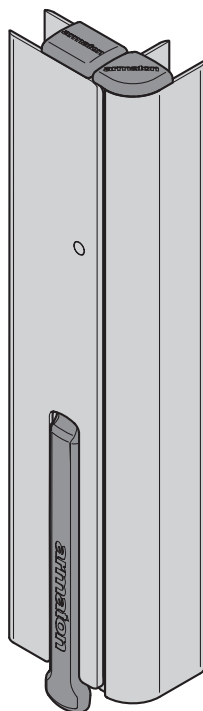


# Armaton 3000 XF

2019-07-01



- DE Montageanleitung Armaton 3000 XF
- DK Monteringsvejledning Armaton 3000 XF
- FI Asennusohje Armaton 3000 XF
- GB Mounting Instruction Armaton 3000 XF
- LV Montāžas instrukcija Armaton 3000 XF
- NO Monteringsanvisning Armaton 3000 XF
- PL Instrukcja montażowa Armaton 3000 XF
- SE Monteringsanvisning Armaton 3000 XF

---

**armaton**

**DE Allgemeines**  
Vor der Montage alle Teile identifizieren. Montage und Wartung müssen genau und fachmännisch durchgeführt werden. Stets die Anweisungen befolgen. Der Kunde muss alle Anweisungen und Anleitungen erhalten, um diese Unterlagen für die spätere Wartung und Pflege im Fahrzeug aufbewahren zu können.

**DK Generelt**  
Kontroller at alle dele er til stede inden montering. Montering og service skal foretages omhyggeligt og fagmæssigt. Følg anvisningerne. Giv alle anvisninger og instruktioner til kunden, så de kan opbevares i køretøjet til brug for fremtidig service og vedligeholdelse.

**FI Yleistä**  
Tunnista kaikki osat ennen asennusta. Asennus ja huolto on suoritettava huolellisesti ja ammattitaitoisesti. Noudata ohjeita. Luovuta kaikki ohjeet asiakkaalle ja pyydä häntä säilyttämään niitä ajoneuvossa mahdollisia tulevia huolto- ja kunnossapitotöitä varten.

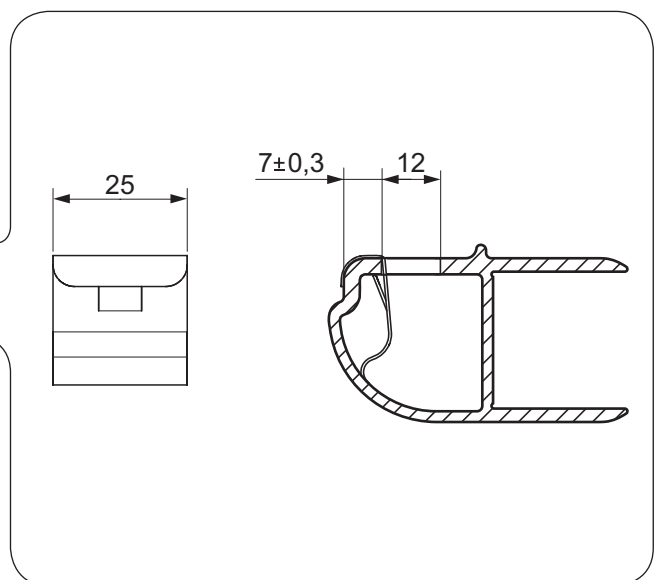
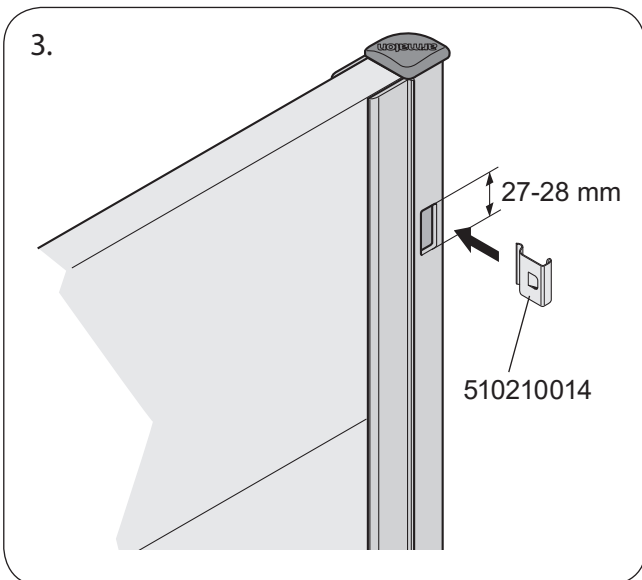
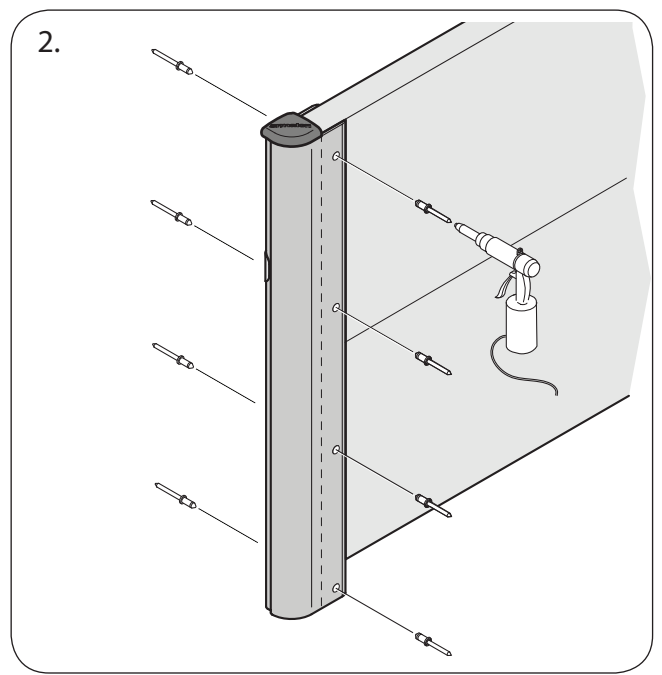
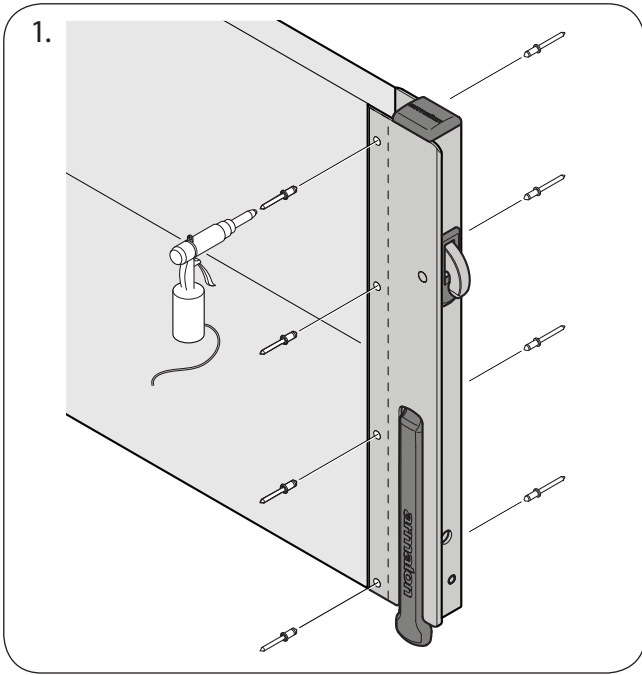
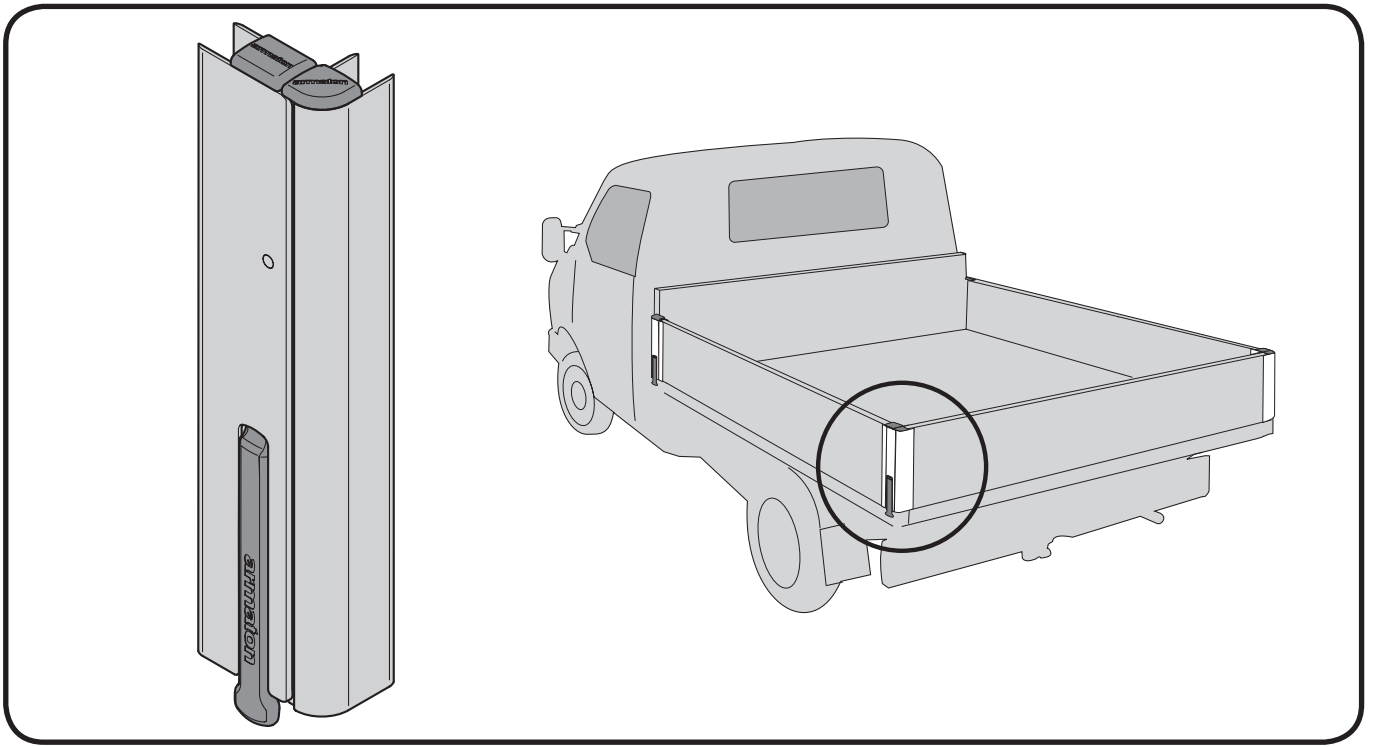
**GB General**  
Identify all parts before installation. Installation and service should be carried out carefully and professionally. Follow the instructions. All directives and instructions for the customer should be kept in the vehicle for future service and maintenance.

**LV Vispārēja informācija**  
Pirms montāžas identificējiet visas detaļas. Montāža un serviss ir jāveic rūpīgi un profesionāli. Sekojiet norādījumiem. Visus norādījumus un instrukcijas izsniedziet klientam, lai tās tiktu glabātas automobili un būtu pieejamas servisa un apkopes gadījumos.

**NO Generelt**  
Identifiser alle deler før montering. Montering og service skal utføres nøyaktig og fagmessig. Følg anvisningene. Oppbevar alle anvisninger og instruksjoner til kunden i bilen, for fremtidig service- og vedlikeholdsbehov.

**PL Informacje ogólne**  
Zapoznaj się z poszczególnymi częściami przed przystąpieniem do montażu. Czynności montażowe i serwisowe należy wykonywać dokładnie i fachowo. Stosuj się do instrukcji. Wszystkie wskazówki i instrukcje należy przekazać klientowi w celu przechowywania ich w pojeździe z myślą późniejszego wykorzystania przy okazji wykonywania czynności serwisowych i konserwacyjnych.

**SE Allmänt**  
Identifiera alla delar före montering. Montering och service ska utföras noggrant och fackmannamässigt. Följ anvisningarna. Lämna alla anvisningar och instruktioner till kunden att förvaras i fordonet för eventuella framtida service- eller underhållsbehov.



FORANKRA AB  
Box 100  
SE-447 23 Vårgårda, Sweden  
Tel +46 322 66 78 00

[www.forankra.se](http://www.forankra.se)

**armaton**